

致各豐田小巴車主及車房同業

皇冠車行跟日前個別豐田石油氣小巴進行例行檢查時,發現石油氣缸表面有不尋常的銹蝕或油漆受損情況。故此我們建議小巴車主或車房同業：

(一) 定期留意石油氣缸表面有否積聚泥沙，如有需要，應徹底清除。及

(二) 在每半年(如行駛之路面經常帶有積水)或年檢時，把石油氣缸及保護底板拆下檢查,並清除積聚之泥沙。

裝拆及檢查的步驟可參考附頁的資料。

皇冠車行售後服務部上

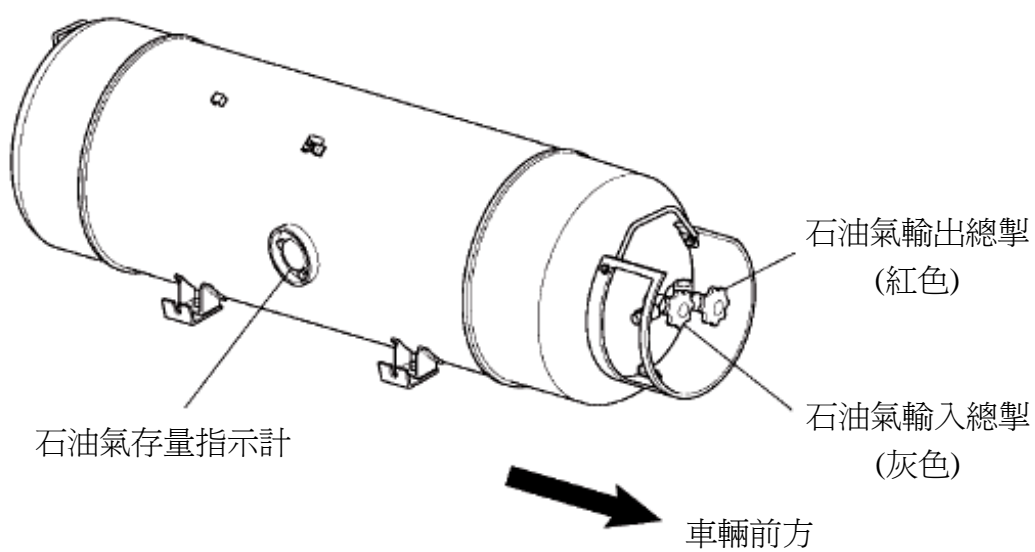
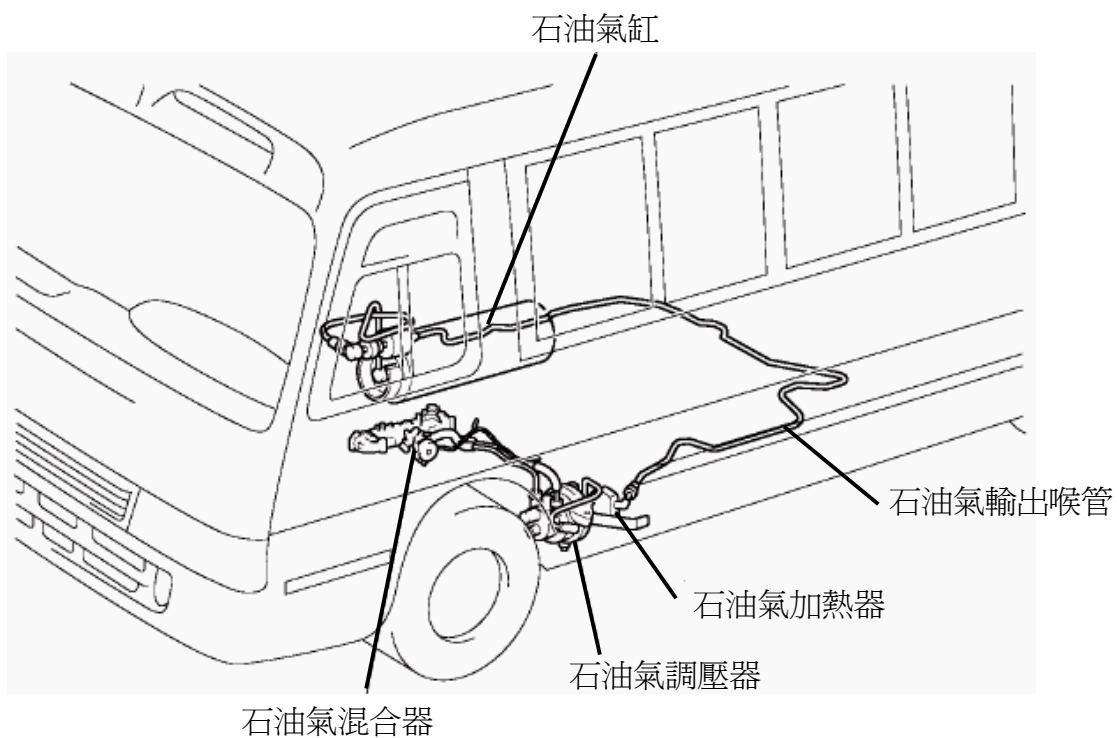
豐田 COASTER 石油氣小巴
石油氣缸拆卸程序和外部檢查



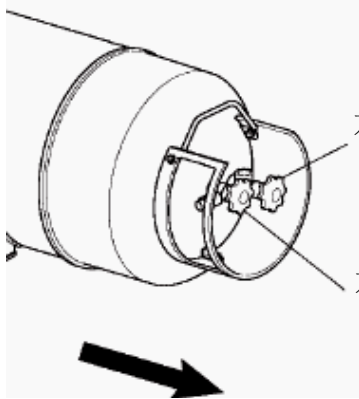


日期：2010 年 2 月

皇冠汽車有限公司

石油氣缸部件圖



石油氣缸拆卸程序

<p>在車上進行消氣程序</p> <ol style="list-style-type: none">1. 將車停定和拉上泊車掣2. 關上所有電器3. 順時針關上輸出和輸入總掣4. 起動引擎，讓供應的燃料耗盡令引擎停止運轉5. 再確認引擎不能起動6. 關調車匙，拆除電池上負極接線	 <p>石油氣輸出總掣 (紅色)</p> <p>石油氣輸入總掣 (灰色)</p> <p>車輛前方</p>
<p>拔除石油氣存量指示計接線插</p>	 <p>接線插</p>
<p>拆離輸入喉管</p> <p>注意：喉管內殘餘石油氣</p>	 <p>輸入喉管</p>

拆離石油氣輸出喉管

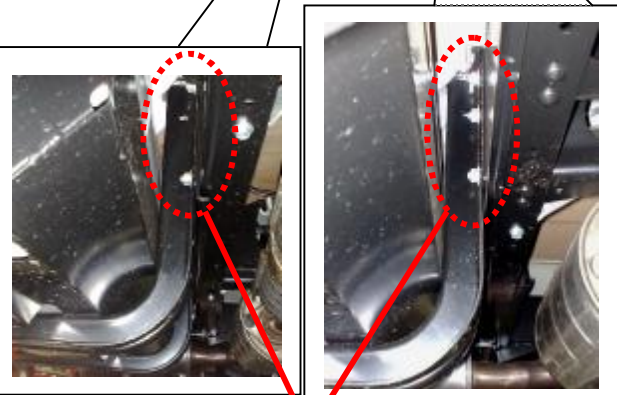
注意：喉管內殘餘石油氣



輸出喉管

拆離保護板裝置螺絲和絲帽

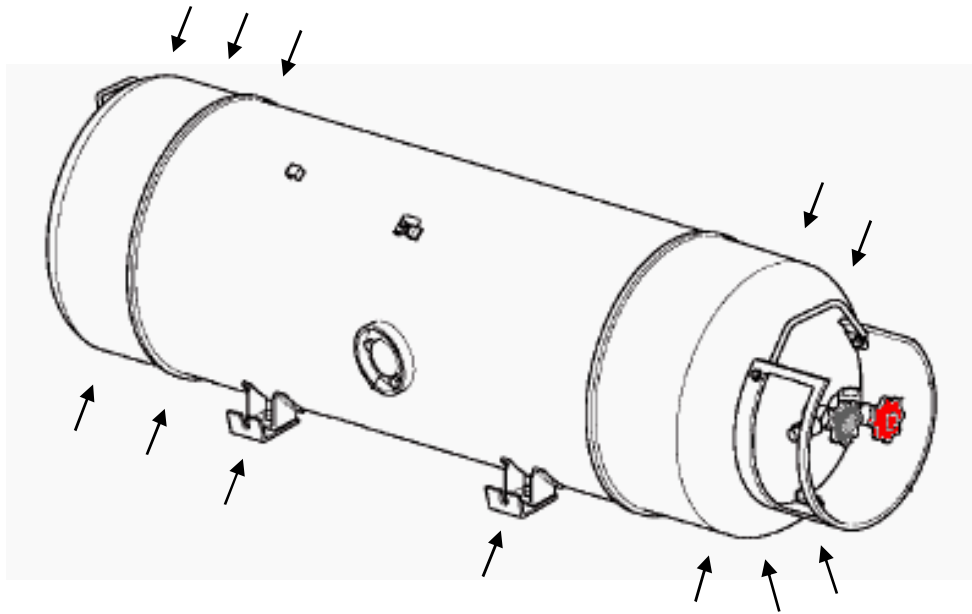
注意：保護板裝置連石油氣缸一同卸下



保護板裝置固定在車陣位置

檢查石油氣缸外部

拆離保護板裝置和石油氣缸，檢查石油氣缸外部沒有破損，銹蝕和油漆脫落



如有疑問可向皇冠汽車有限公司日野維修中心（電話: 2413 8112）查詢。

注意：如發現氣缸表面有破損或銹蝕，請向認可之第一類勝任人士進一步查詢有關的意見。

根據機電工程署指引，為石油氣車輛燃料系統進行拆卸、裝嵌、保養、修理或更換工作的人士，必須由機電工程署認可之第 6 類勝任人士在適當的工場進行。如有疑問請向機電工程署查詢。

— 完 —

— 皇冠汽車有限公司 —